

# Olympus Mini

## KURZANLEITUNG

### WICHTIG

Diese Kurzanleitung soll nur die Steuerungselemente und deren Betriebs in Erinnerung bringen. Es ist äußerst wichtig, dass all Bediener, bevor sie an diesem Abfall-Sammel-Fahrzeug arbeiten:

- Eine anerkannte Schulung im sicheren Betrieb dieses Fahrzeugs absolviert haben.
- Sämtliche Anleitungen, Warn- und Sicherheitshinweise im Olympus Mini-Bedienerhandbuch gelesen und verstanden haben und diese stets einhalten.

### SICHERHEITSVORKEHRUNGEN

PT No. 47812B5

AUF SCHÜTTKANTE SETZEN

UNTER ANGEHOBENE MÜLLBEHÄLTER TRETEN

OBJEKTE WÄHREND PACKVORGANG FESTHALTEN

BEI LAUFENDEM MOTOR DEN AUFBAU BETRETEN

UNTER ANGEHOBENE LADEWANNE TRETEN

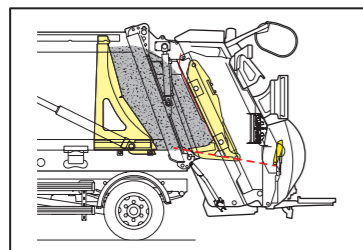
IN MÜLLBEHÄLTER HINEINLEHNEN

MIT GEHOBEDEM MÜLLBEHÄLTER FAHREN

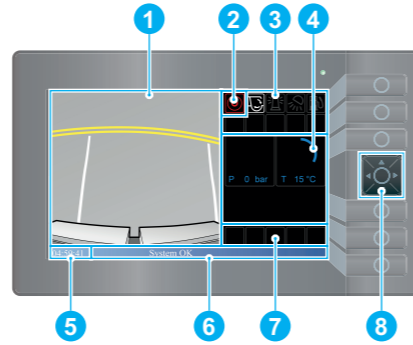
**BITTE NICHT**

### ABFALL LADEN

**Achtung:** Den Füllrichter beim Laden des Abfalls nicht überfüllen.



### STEUERUNG ÜBER BILDSCHIRM UND DESSEN ANORDNUNG



Wenn eine Steuerungsfunktion angezeigt wird, erscheinen im Display in 8 Bereiche mit Informationen:

1. Ansicht Heckkamera.
2. Abfallsammler Status Ein/Aus.
3. Bedeutung der Symbole.
4. Hydraulik-Öl-Temperatur und Druck.
5. Uhrzeit.
6. System Status und Fehlermeldungen.
7. Warnzeichen.
8. Maus und Auswahl-Taste.

### BEDIENERKONSOLE HOCHFahren



Mit dem Cursor die Menüs durchsuchen und mit der mittleren Taste Optionen wählen.

Zündschloss des Fahrzeugs betätigen. Die Steuerkonsole für den Abfallsammler wird eingeschaltet und ein grünes LED blinkt.



1. Das Display zeigt dann das Symbol Sammler AUS.



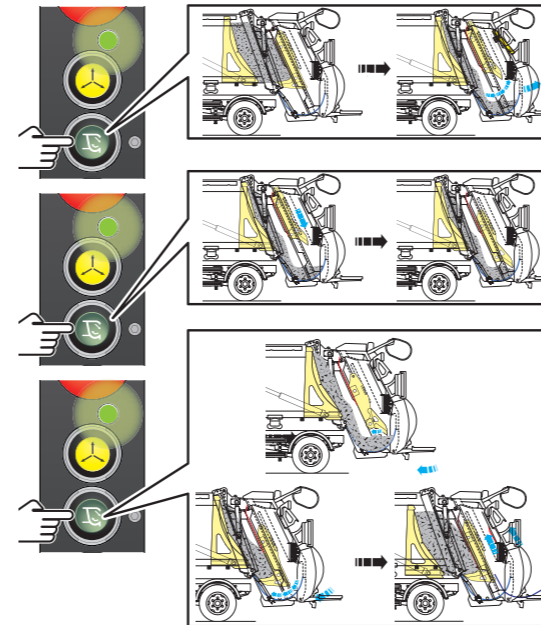
2. Den Schlüssel des Sammlers auf AN drehen.



3. Das Display zeigt dann das Symbol Sammler AN.

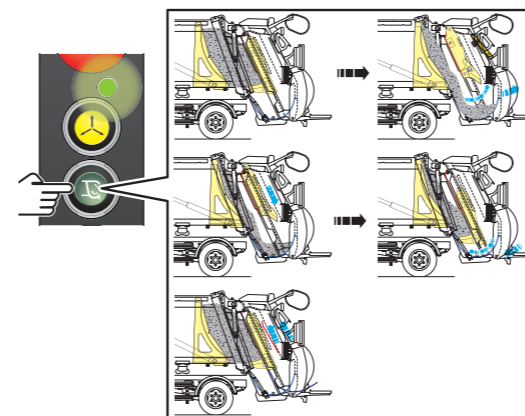
### SYSTEM-MENÜ ÖFFNEN UND MENÜ FÜR DEN LIFTER DES ABFALLSAMMLERS ÖFFNEN

1. Kontrollieren, dass der Heckbereich frei von Hindernissen ist.
2. Die Taste ‚Verdichter-Zyklus starten‘ drücken und loslassen.
  - Die Pressplatte öffnet sich und hält an.
3. Die Taste ‚Verdichter-Zyklus starten‘ drücken und halten.
  - Das Gegenschild bewegt sich nach unten und hält an.
4. Die Taste ‚Verdichter-Zyklus starten‘ drücken und halten. Wenn die Pressplatte anfängt, sich zu schliessen, die ‚Verdichter-Zyklus starten‘ Taste loslassen.
  - Die Pressplatte schliesst sich wieder und das Gegenschild bewegt sich automatisch nach oben.



### HEBE-VORRICHTUNG FÜR GESCHLOSSENE MÜLLTONNEN

1. Sicherstellen, dass der Platz um die Heckklappe frei ist.
2. Die Taste ‚Verdichter-Zyklus starten‘ drücken und loslassen.
  - Der Verdichter-Mechanismus führt noch einen oder mehrere komplette Zyklen aus und hält dann an.



### ABFALL ENTLADEN

**WARNUNG:** SICHERSTELLEN, DASS SIE WISSEN WIE HOCH IHR FAHRZEUG IST BEI ANGEHOBENER HECKKLAPPE UND MÜLLTONNEN-LIFTER.

#### Steuerstand im Führerhaus

Um auf Steuerung im Führerhaus zu schalten, diese Schritte befolgen:



1. Die Option ‚Entlade-Menü‘ im Aufklapp-Menü wählen.



2. Option ‚Steuerung vom Führerhaus‘ wählen.

Damit stehen folgende Optionen zur Verfügung:



1. Heckklappe anheben.



2. Heckklappe auf 1 Meter absenken.



3. Pressplatte herausziehen.

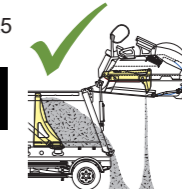


4. Pressplatte einziehen.



5. Heckklappe frei.

Heckklappen Säuberungszyklen x1 - x5



Wenn die Heckklappe ganz oben ist, führt der Verdichter-Mechanismus automatisch einen oder mehrere komplette Press-Zyklus aus, um verbleibende Abfallreste vom Füllrichter am Heck zu säubern. Die Zahl der ausgeführten Press-Zyklen entspricht der weißen Zahl auf dem Bildschirm.

#### Externe Steuerung des Abfallsammlers

Für die Option Heckklappe frei machen, die folgenden Schritte befolgen:



1. Option ‚Entlade-Menü‘ wählen.



2. Steuerung des Abfallsammlers wählen. Diese Option ist wirksam, wenn der Sammler in grün erscheint. Die mittlere Taste der Maus drücken, und zwischen Steuerung vom Führerhaus oder der externen Steuerung zu wählen.



3. Rückkehr zum Haupt-Menü durch drücken der Zurück-Taste.

Heckklappe hoch

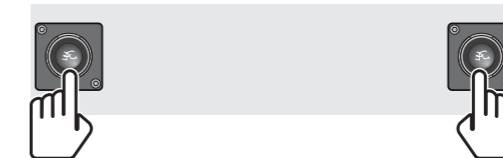
Ausstoßen

Einziehen

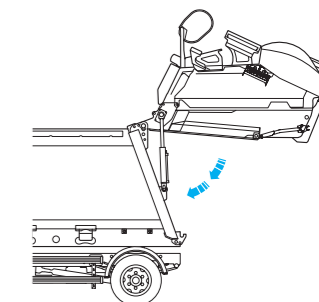
Auf 1 Meter absenken

Wenn die externen Kontrollen des Abfallsammlers auf dem Display gewählt sind, werden die externen Kontrollen aktiviert.

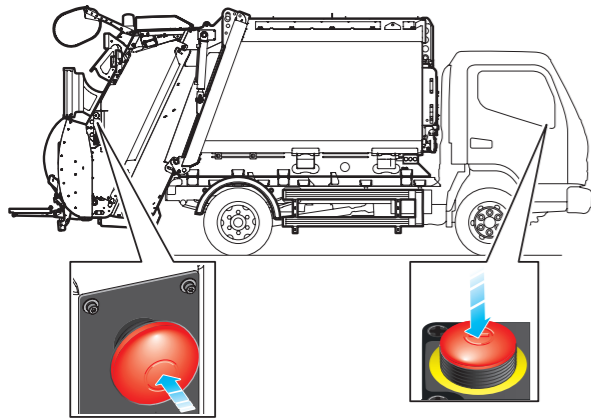
### HECKKLAPPE SENKEN



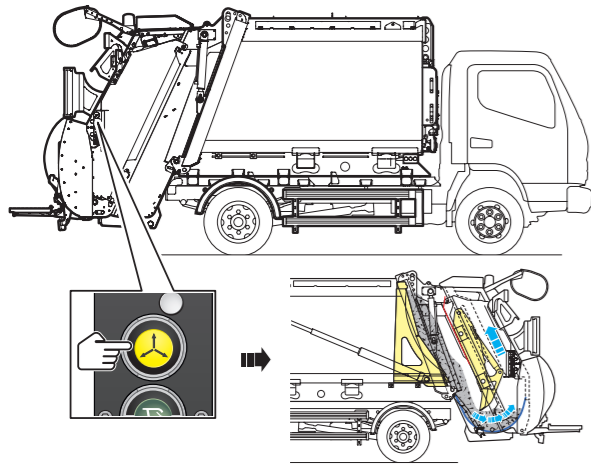
1. Sicherstellen, dass der Bereich hinter dem Heckteil frei ist.
2. Beide Drucktasten gleichzeitig drücken.
  - Das Ausstoßschild bewegt sich nach vorne bevor das sich Heckteil absenkt.



## IM NOTFALL



Einen beliebigen roten Notschalter drücken, der die Maschine anhält.



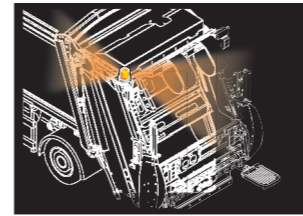
Die gelbe Taste drücken um den Verdichter-Mechanismus vor Schaden zu bewahren.

## WARNSYMBOL

	System abgeschaltet.		Überdruck in der Hydraulik.		Außerkraftsetzen der Trittbett-Abschalt-Automatik und des Schaltverzögerers.
	System in Funktion.		Hoher Druck in der Hydraulik.		Mülltonne zu schwer für die Waage.
	Heckklappen-Signal-Taste betätigt.		Signalfehler im Steuerungssystem.		Mülltonne fast am Maximal-Gewicht.
	Notschalter betätigt.		Signalfehler im Steuerungssystem.		Niedriger Ölstand Hydraulik.
	Rettungsfunktion.		Signalfehler im Steuerungssystem.		Sicherheitsschalter Überhöhte Hydrauliköl-Temperatur > 85°C).
	Alarmsignal Motortemperatur.		Signalfehler im Steuerungssystem.		Hydrauliköl-Temperatur < 75°C.
	Warnsignal Motortemperatur.		Mülltonnen-Lifter absenken.		Hydrauliköl-Temperatur > 75°C.
	Heckklappe entkuppelt.		Mülltonnen-Lifter heben.		
	Heckklappe oben.		Trittbett rechts belegt.		
	Zugang zum Sammelaufsatz offen.		Trittbett links belegt.		
	Hydraulik-ÖlfILTER verstopft.		Trittbrett-Testschalter betätigt.		

## WARN- UND ARBEITSLAUCHTEN

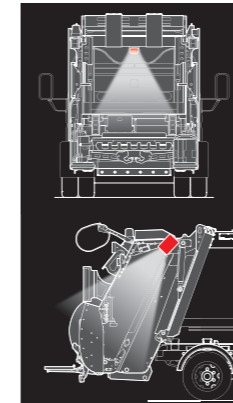
Rotierende Warnleuchte AUS



Option ‚Drehstrahler‘ aufzeigen und durch Drücken der Mittelaste der Maus wählen.

Damit wechselt das Symbol ‚Drehstrahler‘ von grau zu blau, und von AUS zu AN. Die Warnleuchten auf dem Fahrzeug werden eingeschaltet und drehen sich.

Arbeitsleuchten AUS



Option ‚Arbeitsleuchten‘ aufzeigen und durch Drücken der Mittelaste der Maus wählen.

Damit wechselt das Symbol ‚Arbeitsleuchten‘ von grau zu blau, und von AUS zu AN. Die Arbeitsleuchten am Fahrzeug werden eingeschaltet.

## BILDSCHIRM HELLER / DUNKLER

Bildschirm Hell Auto



Bildschirm Hell 9%

Option ‚Bildschirm Hell‘ aufzeigen.

Helligkeit des Bildschirms mit Hilfe der Pfeile Rechts und Links zwischen Auto und 100% einstellen. Grundeinstellung ist ‚Auto‘. Zur Bestätigung die Wahl Taste drücken.

## VERDICHUNGSGRAD EINSTELLEN / AUTO-ZYKLEN WÄHLEN

### VERDICHUNGSGRAD

Unbestimmt, ohne organischen Abfall (Grundeinstellung)
Unbestimmt, mit organischem Abfall
Organisch - Gartenabfall
Organisch - Restaurant
Papier
Pappe
Plastik
Plastik - DSD
Glas
Nicht bestimmt



Option ‚Müllsorte Wählen‘ aufzeigen und durch Drücken der Mittelaste der Maus bestätigen.

Unbestimmt nicht organisch

Option ‚Unbestimmt nicht organisch‘ aufzeigen und durch Drücken der Rechts- und Links-Taste der Maus Müllsorte auswählen. Nach Auswahl der Müllsorte, die Oben-Unten-Pfeile verwenden, um ‚ESC‘ aufzuzeigen und durch Drücken der Mittelaste das Menü schließen. Der Verdichtungsgrad kann zwischen 0-9 gesetzt werden, je nach Bedarf.

### VERDICHTER-AUTOZYKLEN

Müllsorte - Zurück
Anzahl Auto-Zyklen
Einzelzyklus
Verdichter Auto 2 Zyklen
Verdichter Auto 3 Zyklen
Verdichter Auto 4 Zyklen
Verdichter Auto 5 Zyklen
Verdichter Auto 6 Zyklen
Verdichter Auto 7 Zyklen
Verdichter Auto 8 Zyklen
Verdichter Auto 9 Zyklen

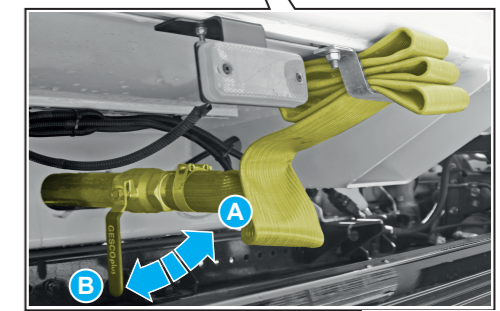
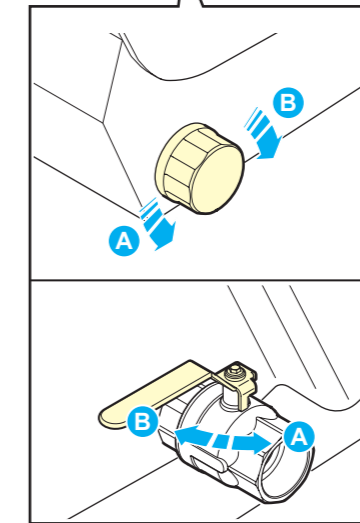
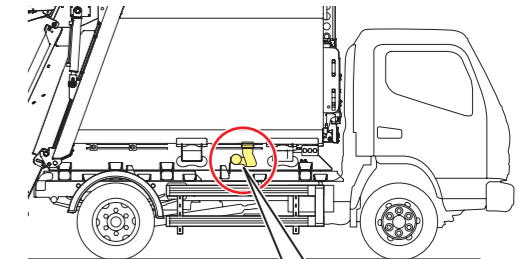
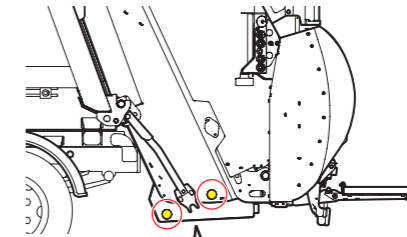


Option ‚Müllsorte Wählen‘ aufzeigen und durch Drücken der Mittelaste der Maus bestätigen.

Anzahl Auto Zyklen

Die Option ‚Anzahl Auto Zyklen‘ aufzeigen und die gewünschte Zahl der Auto-Zyklen mit Hilfe der Rechts-Links-Pfeile wählen. Nach Bestimmung der Zyklen, die Oben-Unten-Pfeile verwenden, um ‚ESC‘ aufzuzeigen und durch Drücken der Mittelaste das Menü schließen.

## WARTUNGS-ABLASSÖFFNUNGEN



A = Öffnen B = Schließen

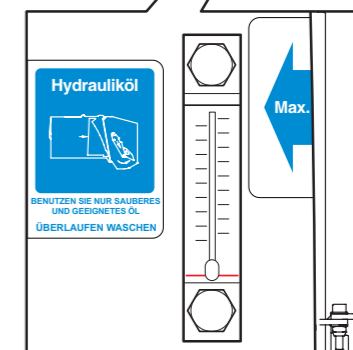
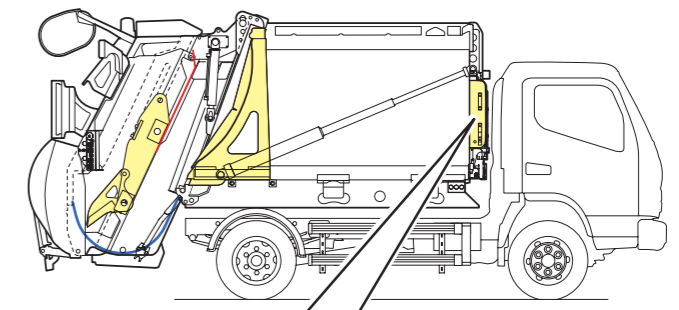


**Achtung:** Hochdruck-Wasserstrahlen können Elektro-Anlagen schwere Schäden zufügen.

Abfall vor der Auswurfplatte im Abfallsammler sollte entfernt werden.

Verschüttetes Öl sofort aufwischen.

## WARTUNG - ÖLSTAND



Hydrauliköl  
BENUTZEN SIE NUR SAUBERES UND GEEIGNETES ÖL  
ÜBERLAUFEN WASCHEN