

**OPCIONES OLYMPUS**

**Referencia gráfica**

Actualizado en Abril 2023

OP. Ref. 071020, 071030

**Escalera y asidero de acceso**

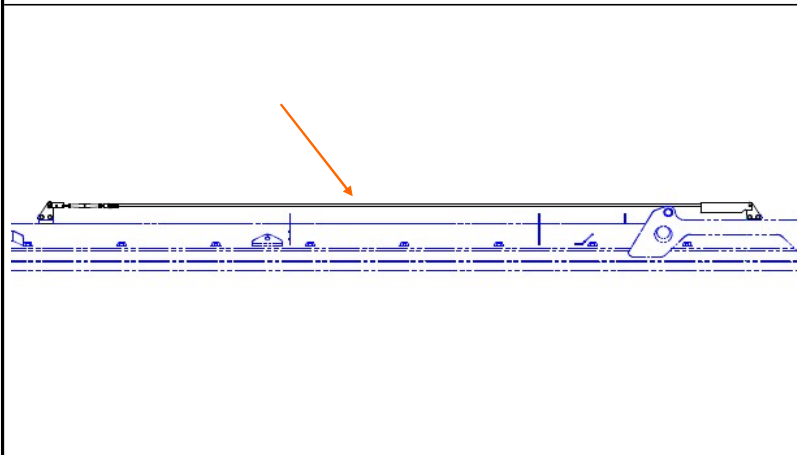


Asidero Escalera

- Escalera y asidero de acceso a puerta lateral de inspección.
- La escalera desciende 180°.
- Incluye asidero para facilitar el acceso.

OP. Ref. 077020

**Línea de vida**



- Línea de vida en parte superior caja para trabajos de mantenimiento, usando un arnés de forma segura.
- No incluye arnés.

OP. Ref. 074020, 074030, 074040

**Pala y escoba bajo caja**



Soporte pala y escoba  
Soporte pala y escoba con relleno de goma



- Soporte pala y escoba en parte inferior de la caja.
- Pala y escoba pueden ser incluidas o no.
- Disponible con un tercer soporte para una tercera herramienta.
- Para capacidades OLYMPUS 10N, 11N, 13W y 14W o configuraciones con falso bastidor continuo, los soportes estarán en la parte frontal de la caja.

**OPCIONES OLYMPUS**

**Referencia gráfica**

Actualizado en Abril 2023

OP. Ref. 062020

**Protección frontal caja**



- Sistema de seguridad en el frontal de la caja que impide el acceso en el interior de la misma.

OP. Ref. 073025

**Faldón trasero de descarga**



- Faldón trasero de descarga que previene el vertido de lixiviados en el chasis.
- Cubre la anchura total de la caja tanto para OL Narrow como para OL Wide.
- Opción para FBU (estándar para FBM).

OP. Ref. 015101, 015115

**Falso bastidor alto**



- Falso bastidor de 187mm de altura (estándar 115mm).
- Pintado por cataforesis en negro 9005.
- Permite una mejora del resultado del reparto de cargas, dependiendo de la caja y el chasis elegidos.

**OPCIONES OLYMPUS**

**Referencia gráfica**

Actualizado en Abril 2023

OP. Ref. 078020, 078030, 078050, 078060

**Cajón de herramientas**



- Cajón de herramientas plástico con cerradura, situado en el lateral del chasis.
- Disponible en 3 tamaños:
  - 110l: 600 x 400 x 470 mm
  - 90l: 500 x 350 x 470 mm
  - 150l: 660 x 500 x 665 mm
- Opcionalmente (078060) se pueden instalar 2 cajas de 90l, siempre que haya suficiente espacio.

OP. Ref. 080020

**Depósito lavamanos de plástico con grifo.**



- Permite lavarse las manos con agua.
- Capacidad de 32l. Dimensiones: Ø 360mm x 475mm
- Disponible en **negro**, incluye grifo y dispensador de jabón.
- Montado debajo de la caja.

OP. Ref. 084020

**Protección ciclistas (estándar)**



- Evita que los ciclistas se deslicen bajo el chasis en caso de accidente.

**OPCIONES OLYMPUS**

Referencia gráfica

Actualizado en Abril 2023

OP. Ref. 132125, 132135

**Guardabarros (estándar)**



Guardabarros adaptado a la caja

- Guardabarros estándar con protectores de goma para chasis de 2 y 3 ejes.
- Opción para FBU. Incluidos como estándar en FBM.

OP. Ref. 081100, 081110

**Extintor en caja**



Soportes

Caja

- Extintor que permite apagar un pequeño fuego.
- La caja aloja un extintor de 9 Kg.
- Extintor incluido.
- Pueden instalarse una o dos cajas.

OP. Ref. 057020, 057090

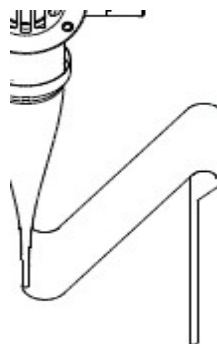
**Salida delantera de lixiviados con manguera**



Salida

Manguera plegada

Con filtro (solo opción 057090)



- Permite vaciar los lixiviados provenientes de la caja mediante una manguera, en lugar de una manguera y una válvula.
- La manguera plegada evita el derrame de lixiviados.
- La salida está en la parte delantera de la caja, en el lado derecho o izquierdo.
- Opcionalmente (057090) se puede incluir un filtro para separar las partículas grandes del líquido.

**OPCIONES OLYMPUS**

**Referencia gráfica**

Actualizado en Abril 2023

OP. Ref. 026040

**Vaciado rápido aceite**



Depósito



Válvula estándar

Conexión rápida

- Conexión rápida que permite el vaciado del depósito de aceite desde el lateral de la caja, en lugar que directamente desde debajo del depósito.
- La conexión rápida está al lado de la conexión rápida para el llenado de aceite.

OP. Ref. 085030

**Carrete elevación soterrados**



- Kit de elevación para contenedores soterrados de 4 ruedas con manguera 3/8" de 20m mediante un sistema hidráulico.

OP. Ref. 056043

**Depósito de recogida de lixiviados (Caja)**



- Permite recoger los lixiviados de la caja y evitar el derrame.
- Mounted under the body.
- Tanque de aluminio de 120 l.
- Dimensiones: 480 x 570 x 670 mm
- No disponible para OL10N, OL11N, OL12N, OL13W y OL14W.

**OPCIONES OLYMPUS**

**Referencia gráfica**

Actualizado en Abril 2023

OP. Ref. 016030, 016060, 016090

**Contrapesos frontal caja**



Vista frontal de una caja con contrapesos



3 piezas de 70Kg en cada lado

- Permite la mejora del reparto de cargas si se requiere.
- Piezas de 70kg. Maximo de 6 piezas (420kg).
- Las piezas se atornillan a la caja.
- En casos extremos se pueden montar dos piezas extra de 40Kg cada una. Se atornillan en la parte exterior del soporte de los contrapesos.
- Máximo peso en contrapesos: 500Kg o 470Kg si la bomba es de caudal variable.

OP. Ref. 059020, 059030, 059050, 059070

**Soporte para paneles publicitarios**



- Soportes que permiten colgar paneles publicitarios en cada lado de la caja. Paneles no incluidos.
- Disponible en 4 tamaños:  
1500x940mm  
2100x940mm  
1200x1500mm  
1000x550mm

OP. Ref. 142021, 142031, 142081, 142101

**Bandas reflectantes**



Bandas reflectantes blancas



Bandas reflectantes amarillas

- Las bandas reflectantes pueden ser:  
Parte posterior y laterales en amarillo  
Parte posterior en amarillo y laterales en blanco  
Parte posterior en rojo y laterales en blanco  
Parte posterior en rojo y laterales en amarillo
- La bandas reflectantes van siempre montadas.

## OPCIONES OLYMPUS

### Referencia gráfica

Actualizado en Abril 2023

OP. Ref. 125011, 125101

#### Faro de trabajo parte superior caja



Detalle del faro

- Permite iluminar, durante la recogida, las áreas laterales del vehículo.
- Se sitúan en el lateral superior de la caja.
- Se pueden configurar luces a la derecha o la izquierda.  
Combinaciones disponibles:
  - 1 faro (derecha o izquierda)
  - 2 faros (derecha o izquierda, las dos al mismo lado)
- Disponible en LED blanco.
- Disponible con accionamiento independiente del resto de luces del equipo.

OP. Ref. 122051, 122061, 122101, 122131, 122201, 122211, 122261

#### Faro de trabajo bajo caja



Detalle del faro

- Permite iluminar, durante la recogida, las áreas laterales del vehículo.
- Se sitúan en el lateral inferior de la caja.
- Se pueden configurar luces a la derecha y/o la izquierda. Combinaciones disponibles:
  - 1 faro (derecha o izquierda)
  - 2 faros (derecha o izquierda, las dos al mismo lado)
  - 3 faros (derecha o izquierda, las dos al mismo lado)
  - 2 faros (1 derecha y 1 izquierda)
  - 4 faros (2 derecha y 2 izquierda)
  - 6 faros (3 derecha y 3 izquierda)
- Disponible en LED blanco.
- Disponible con accionamiento independiente del resto de luces del equipo.

OP. Ref. 115020, 115030

#### Intercomunicador



Detalle del intercomunicador, parte trasera

- Permite la comunicación entre el conductor y los operarios.
- Marcas disponibles: "Vision Tech" y "Simplex"

**OPCIONES OLYMPUS**



**Referencia gráfica**

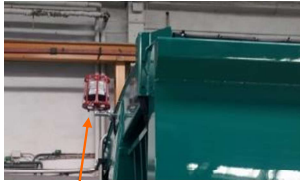
Actualizado en Abril 2023

OP. Ref. 127011, 127021, 127071, 127081, 127091, 127131

**Faro rotatorio frontal caja**



Faro rotatorio



LED HELLA

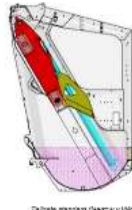


LED

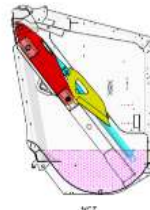
- Indica la posición del vehículo durante las tareas de recogida.
- Disponible en halógeno, LED estándar o LED Hella.
- Se instala en el centro del frontal de la caja (1) o a derecha e izquierda (2).
- Incluye rejilla de protección.
- *Nota: los faros LED son destellantes en lugar de rotatorios.*

OP. Ref. 008020

**Tailgate de alta capacidad**



Tailgate standard (Narrow y Wide)

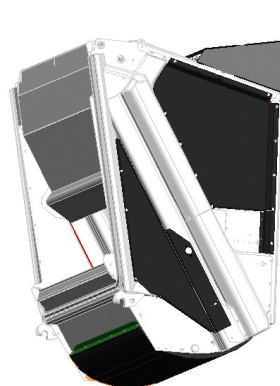


HCT

- Tailgate con una tolva de 1,5m3 de capacity (sin elevador).
- Adecuado para elevadores polivalentes e industriales.
- Available for all capacities of OL Wide:
  - OL 13W HCT: 13,37m3
  - OL 14W HCT: 14,10m3
  - OL 16W HCT: 15,93m3
  - OL 17W HCT: 16,93m3
  - OL 19W HCT: 18,95m3
  - OL 20W HCT: 20,34m3
  - OL 21W HCT: 21,74m3
  - OL 23W HCT: 23,60m3
  - OL 25W HCT: 25,90m3
  - OL 27W HCT: 26,86m3

OP. Ref. 053030

**Insonorización tolva, laterales tailgate y techo**



Insonorización en tolva, laterales y techo.



Vista detallada de la pintura especial y el material fonoabsorbente.



- Insonorización exterior de la tolva con material fonoabsorbente y pintura especial. Laterales tailgate y techo con material fonoabsorbente.



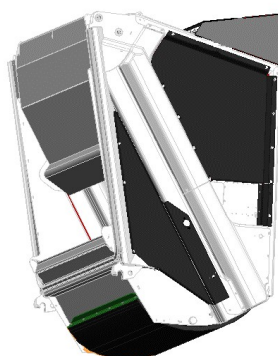
**OPCIONES OLYMPUS**

**Referencia gráfica**

Actualizado en Abril 2023

OP. Ref. 053040

**Insonorización tolva y laterales tailgate**



Insonorización en tolva, y laterales.



Vista detallada de la pintura especial y el material fonoabsorbente.



- Insonorización exterior de la tolva con material fonoabsorbente y pintura especial y los laterales del tailgate con material fonoabsorbente.

OP. Ref. 088031

**Estriberas con sensor de peso para elevador auxiliar**



Perfil de goma      Bandeja antideslizante

- Estribos plegables con sensor de peso para detectar si algún operario se encuentra encima.
- Incluye bandeja abti deslizante, perfil de goma, limitación de velocidad a 30 Km/h y sistema de seguridad marcha atrás con operario encima. **SOLAMENTE con elevador Auxiliar (excepto para HS).**

OP. Ref. 088110

**Estriberas fluorescentes**



- Extra coste a añadir a cualquier estribo para que sea pintado en una pintura especial fluorescente.
- La pintura fluorescente incrementa la visibilidad.

**OPCIONES OLYMPUS**

**Referencia gráfica**

Actualizado en Abril 2023

OP. Ref. 076020

**Puntal de seguridad adicional**



Puntal de seguridad en uso

- Puntal de seguridad adicional en el lado derecho (adicionalmente al estándar del lado izquierdo).
- Permite trabajar de forma segura con el tailgate parcialmente abierto.

OP. Ref. 054010, 054020

**Salida lixiviados tailgate**



- Permite vaciar los lixiviados recogidos en la tolva mediante una válvula de 2".
- Disponible a la derecha o en ambos lados.

OP. Ref. 055020

**Tanque de recogida de lixiviados. Tailgate**



Puerta de vaciado

Colector de lixiviados

- Recoge los lixiviados que puedan pasar a través de la junta de estanqueidad entre la caja y el tailgate, evitando que caigan al suelo.
- Cubre la totalidad del ancho de la caja.
- Capacidades del tanque:  
140l para OL W  
120l para OL N

Faldón de descarga con tanque de lixiviados

**OPCIONES OLYMPUS**

Referencia gráfica

Actualizado en Abril 2023

OP. Ref. 093040

Protección goma para estriberas



- Protección para evitar el salpicado de agua a las estriberas.
- Cubre la totalidad del ancho de la caja.

OP. Ref. 013021, 013041, 013045, 013051

Tailgate adaptado para descarga de contenedores soterrados y preparación para grúa entre cabina y caja



Con grúa + tailgate especial



Sin elevador



- Recolector preparado para la instalación de una grúa entre cabina y caja. Disponible para distintos modelos de grúa.
- Suministro de grúa e instalación no incluidas.
- Adaptación del tailgate para descarga de contenedores soterrados con puerta inferior de descarga mediante grúa.
- Desarrollado para OL W y OL HCT. La versión OL HCT es compatible con elevador UPC.

OP. Ref. 013061, 013071, 013075, 013091

Tailgate adaptado para descarga de contenedores soterrados y preparación para grúa en techo



Detalle del soporte de la grúa



Con grúa + tailgate especial

- Recolector preparado para la instalación de una grúa en el techo de la caja. Disponible para las grúas Palfinger EPSILON C70G, HIAB 3600, Vkran V3, ECO806 or ECO809.
- Suministro de grúa e instalación no incluidas.
- Adaptación del tailgate para descarga de contenedores soterrados con puerta inferior de descarga mediante grúa.
- Desarrollado para OL W y OL HCT. La versión OL HCT es compatible con elevador UPC.

## OPCIONES OLYMPUS

### Referencia gráfica

Actualizado en Abril 2023

OP. Ref. 028020

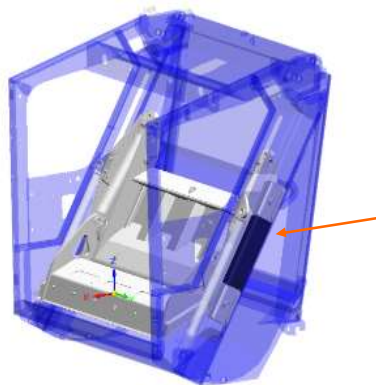
#### Conectores externos circuito hidráulico



- Conectores para accionamiento hidráulico de eyectora y elevación tailgate mediante circuito externo.

OP. Ref. 060020

#### Relleno madera en guía trineo



- Evita que se almacenen residuos en los espacios de la guía rellenándolos con un bloque de madera.

OP. Ref. 009040

#### Refuerzo para papel: trineo + laterales tailgate



Refuerzo laterales tailgate

Refuerzo pala

- Refuerzo de los laterales del tailgate y la pala con una hoja de 3mm de S355, para mayor durabilidad en la recogida de papel.
- Opción requerida para refuerzo completo con versiones N y W. (Para HCT opción 009030).

**OPCIONES OLYMPUS**

Referencia gráfica

Actualizado en Abril 2023

OP. Ref. 009030

**Refuerzo para papel: trineo**



Refuerzo pala

- Refuerzo de la pala con una hoja de 3mm de S355, para mayor durabilidad en la recogida de papel.
- En caso de OL con HCT esta opción es requerida para refuerzo completo (trineo+laterales).

OP. Ref. 068020

**Protección cilindros elevación tailgate**



- Plancha de metal que protege los cilindros de elevación del tailgate.

OP. Ref. 082050, 082040

**Engrase centralizado trineo**



Con bomba automática

- Permite engrasado de los dos puntos de engrase desde un solo punto.
- El circuito de engrase está disponible sin bomba (en el caso que el cliente quiera usar su propia bomba) o con una bomba automática.

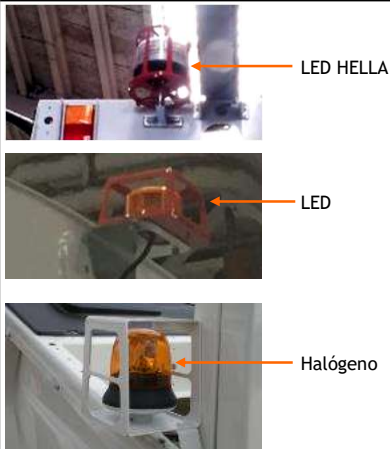
## OPCIONES OLYMPUS

### Referencia gráfica

Actualizado en Abril 2023

OP. Ref. 126061, 126071, 126091, 126110, 126121

#### Faro rotatorio/destellante en tailgate con protección



- Faro rotatorio en el tailgate, para señalización, con rejilla de protección.
- Disponible en halógeno, LED estándar o LED HELLA.
- Posibilidad de instalación en el lado derecho, izquierdo o ambos.
- La rejilla de protección se adapta según el tipo de luz.
- 1 faro rotatorio halógeno en el lado izquierdo con rejilla de protección se suministra como estándar.
- *Nota: los faros en LED son faros destellantes en lugar de rotatorios.*

OP. Ref. 121051, 121141

#### Faro trabajo trasero

LED



- Luces de trabajo montadas en la parte superior del tailgate para iluminar la parte trasera del vehículo.
- Disponible en LED de color blanco.
- Posibilidad de instalación de una luz a la derecha o izquierda, dos luces (ambos lados) o tres luces (ambos lados y en el centro, solo con elevador auxiliar).
- 1 faro de trabajo trasero LED en el lado derecho se suministra como estándar.

OP. Ref. 123090

#### Faros iluminación lateral



- Faros de trabajo en LED para iluminación de la zona lateral del tailgate. Un faro a cada lado.

**OPCIONES OLYMPUS**

**Referencia gráfica**

Actualizado en Abril 2023

OP. Ref. 118040, 118070

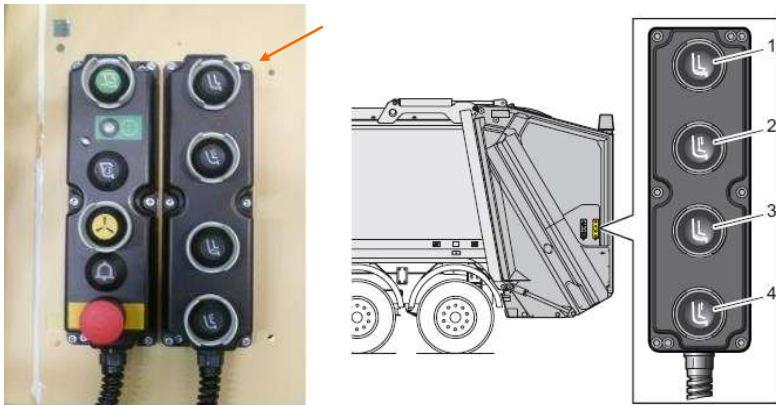
**Faro trabajo interior tolva**



- Luz de trabajo en el interior del tailgate.
- Disponible con 1 o 2 luces LED.

OP. Ref. 107040, 107030

**Botonera descomposición de ciclo**



- Permite el control manual de los diferentes pasos del sistema de control mediante botonera en caso necesario.
- Disponible un panel a la derecha, izquierda o a los dos lados.

OP. Ref. 129021

**Luces traseras con protección (halógeno)**



Luces superiores con protección

Luces inferiores con protección

Luces trasera sin protección: configuración estándar

- Luces traseras halógenas con protección, en lugar de estándar sin rejilla de protección.
- Opción solo disponible para elevador UPC o Open Back.

**OPCIONES OLYMPUS**

**Referencia gráfica**

Actualizado en Abril 2023

OP. Ref. 129030

**Luces traseras LED**



Luces superiores



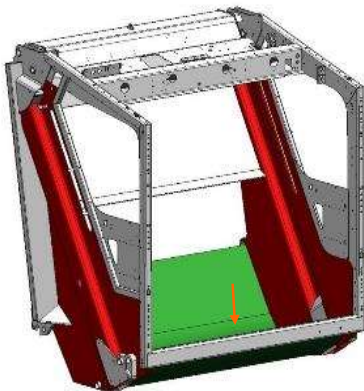
Luces inferiores



- Luces traseras LED con protección lateral, en lugar de estándar (halógenos sin protección).

OP. Ref. 050050

**Tolva de 6mm en Hardox 400**



- Tolva de 6mm en lugar de 8mm, en HARDOX 400.
- Reducción total de peso en el tailgate: 75Kg.
- No disponible para OL HCT.

OP. Ref. 120050

**Luces gálbo inferiores traseras con brazo**



- Luces gálbo inferiores traseras con brazo.
- Luces LED con brazos.



**OPCIONES OLYMPUS**

**Referencia gráfica**

Actualizado en Abril 2023

OP. Ref. 119050

**Luces gálibo superiores traseras con brazo**



- Luces gálibo superiores traseras con brazo.
- Luces LED con brazos.

OP. Ref. 102020

**Botoneras en parte trasera**



- Dos botoneras de control del compactador instaladas en el marco DIN en lugar que en los laterales del tailgate.
- Solamente disponible con elevador auxiliar con marco DIN.

OP. Ref. 063020, 043020

**Sistema descarga satélites**



Retenores abatibles

Techo abatible

Borde de carga abatible

- Dispositivo que permite la descarga de vehiculos satelite. Consiste en un borde de carga abatible, retenores especiales y plegables y un techo adaptado.
- También disponible para contenedores tipo SOTKON con adaptación de los retenores.
- Disponible para OL-W, OL-W(+) y OL HCT. No disponible para OL-N.

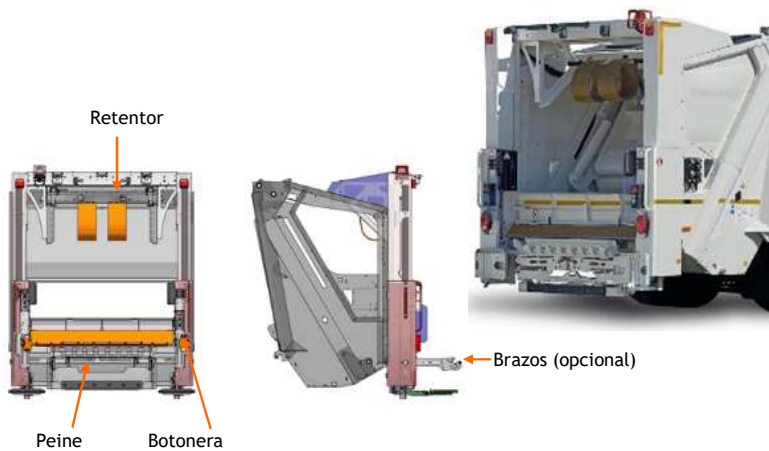
**OPCIONES OLYMPUS**

**Referencia gráfica**

Actualizado en Abril 2023

OP. Ref. 030060

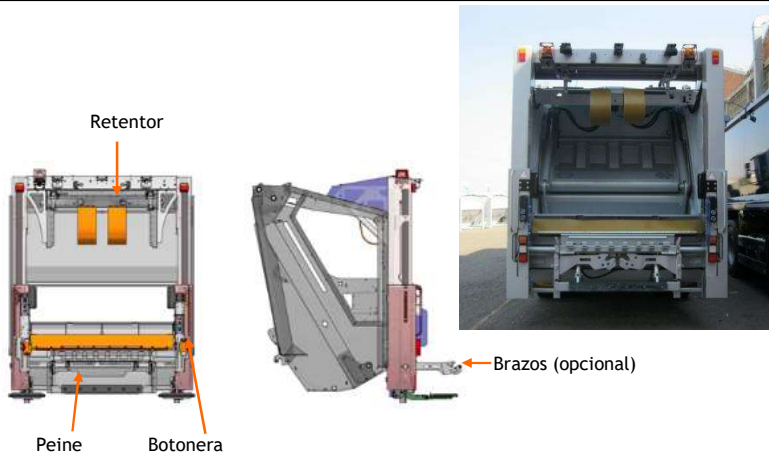
**Elevador polivalente UPC. 500 kg**



- Elevador polivalente para residuos domésticos con una capacidad de elevación máxima de 500Kg.
- Elevador de columnas soldadas con movimiento vertical, con sensores para detectar la posición del elevador y bloque proporcional para movimientos del elevador más controlados, suaves y rápidos del elevador.
- Incluye peine para aprehensión ventral, borde de carga abatible, retenedores, 1 botonera, pintado, puente de luces y techo tailgate.
- Cubos y contenedores adecuados:
  - 80 a 390 litros (EN\_840\_1).
  - 500 a 1200 litros de tapa plana (EN\_840\_2).
  - 770 a 1300 litros de tapa curva (EN\_840\_3).

OP. Ref. 030050

**Elevador polivalente UPC. 800 kg**



- Elevador polivalente para residuos domésticos con una capacidad de elevación máxima de 800Kg.
- Elevador de columnas soldadas con movimiento vertical, con sensores para detectar la posición del elevador y bloque proporcional para movimientos del elevador más controlados, suaves y rápidos del elevador.
- Incluye peine para aprehensión ventral, borde de carga abatible, retenedores, 1 botonera, pintado, puente de luces y techo tailgate.
- Cubos y contenedores adecuados:
  - 80 a 390 litros (EN\_840\_1).
  - 500 a 1200 litros de tapa plana (EN\_840\_2).
  - 770 a 1300 litros de tapa curva (EN\_840\_3).

OP. Ref. 030040

**Elevador industrial y polivalente**



Uso de brazos industriales

Uso de elevador estándar

- Diseñado para la recogida de basura doméstica e industrial, con elevador polivalente y brazos industriales, con ganchos o cadenas (opcional).
- Botoneras eléctricas.
- Solamente disponible para OL-HCT.
- Incluye peine de aprehensión ventral, brazos DIN, rampas apertura tapas, retenedores, brazos industriales, 1 botonera y pintado en un color.
- Cubos y contenedores adecuados:
  - 80 a 390 litros (EN\_840\_1).
  - 500 a 1200 litros de tapa plana (EN\_840\_2).
  - 770 a 1300 litros de tapa curva (EN\_840\_3).
  - MGB 2,5K/5K (DIN 30737).
  - 4m3/7m3 (DIN 30720).
  - Contenedor Schörling 3,5m3 & 7m3.

**OPCIONES OLYMPUS**



**Referencia gráfica**

Actualizado en Abril 2023

OP. Ref. 038020

**Brazos DIN para UPC**



- Brazos DIN para elevador UPC para contenedores de 4 ruedas (EN\_840\_2 y EN\_840\_3).
- SOLO con UPC. Estándar en elevador industrial.

OP. Ref. 038030

**Brazos DIN tipo Oschner para UPC**



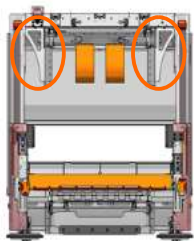
← Brazos DIN estándar

← Brazos Oschner

- Brazos para contenedores de 4 ruedas (EN\_840\_2 y EN\_840\_3) y tipo Oschner de 800L.
- SOLO con UPC. Estándar en elevador industrial.

OP. Ref. 041020

**Rampas para apertura de tapas para UPC**



- Para contenedores de tapa curva.
- SOLO con UPC.

**OPCIONES OLYMPUS**

**Referencia gráfica**

Actualizado en Abril 2023

OP. Ref. 032020

**Sistema de aprehensión asistida**

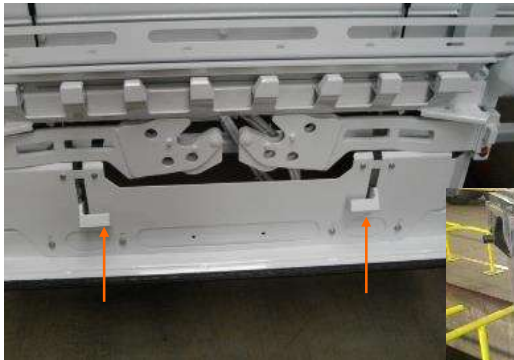


Detector de presencia

- Detecta si hay un cubo o contenedor en el peine del elevador, y automáticamente lo levanta unos 100mm para facilitar el movimiento al operario.
- El resto del ciclo se hace de forma manual.
- Disponible con un detector para un cubo o contenedor.
- SOLO con UPC.

OP. Ref. 033020

**Sistema de aprehensión ventral (Afnor)**



Contenedor adaptado



- Sistema de aprehensión frontal para los contenedores mediante dos ganchos.
- Los contenedores tiene que estar preparados especialmente para usar este sistema.
- SOLO con UPC.

OP. Ref. 045010

**Segunda botoneras para UPC**



- Segunda botoneras para UPC (lado izquierdo).
- Botonera en el lado derecho es estándar.

**OPCIONES OLYMPUS**

**Referencia gráfica**

Actualizado en Abril 2023

OP. Ref. 035047, 035046

**Puerta DIN abatible para elevador auxiliar**



- Marco DIN para facilitar el montaje de elevadores auxiliares de distintos suministradores.
- Marco fijado en el tailgate, con un sistema de bisagra para facilitar su apertura.
- Incluye un gato hidraulico para ayudar a levantar el marco.
- Incluye puente de luces y techo tailgate.

OP. Ref. 035050

**Marco DIN fijo atornillada para elevador auxiliar**



- Marco DIN para facilitar el montaje de elevadores auxiliares de distintos suministradores.
- Marco atornillado en el tailgate, sin ningún mecanismo para facilitar su apertura.
- Incluye techo tailgate. (Puente de luces integrado en el marco).

OP. Ref. 040020

**Retenores tipo "TMSAS"**



Retenores estándar



- Retenedor especial para contenedores y cubos pequeños
- SOLO con UPC.

## OPCIONES OLYMPUS

### Referencia gráfica

Actualizado en Abril 2023

OP. Ref. 064060

Borde de carga abatible 1.600mm para UPC



1600mm  
(Dependiendo de  
la altura del chasis)

- Borde de carga abatible para UPC.
- Borde de carga abatible semi-automático de altura aproximada 1.600mm y 1.350mm abatido dependiendo de altura de chasis (en lugar de elevador abatible estándar de 1.400mm altura).
- SOLO con UPC.

OP. Ref. 018090, 018091

Instalación completa pesaje PM-30870



- Instalación completa del sistema de pesaje estático PME modelo PM 30870.
- Celulas de pesaje suministradas por el cliente.
- Incluye cableado e instalación en cabina.
- El sistema de pesaje puede ir con bloqueo de compactación o no.

OP. Ref. 075020

Soporte adicional placa de matrícula



- Soporte adicional para placa de matrícula montado debajo de la tolva.

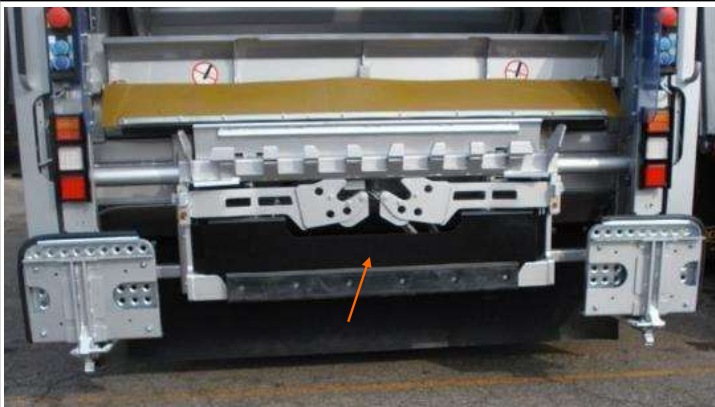
## OPCIONES OLYMPUS

### Referencia gráfica

Actualizado en Abril 2023

OP. Ref. 039020

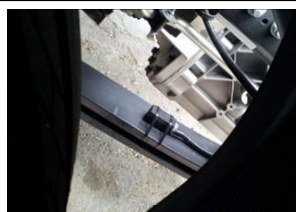
#### Placa protección UPC



- Placa de metal que evita que los operarios viajen en la barra antiempotramiento, forzándolos a viajar en los estribos.
- Evita que los operarios se salten la velocidad máxima de 30Km/h cuando viajan en los estribos.

OP. Ref. 020030, 020031

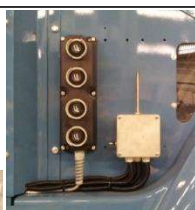
#### Detector de sobrecarga "Truck weight"



- TruckWeight es un sistema para optimización de la carga útil, monitorización de sobrecarga y distribución de la carga para uso en vehículos con suspensión mecánica o neumática o una combinación de ambas.
- Incluye un display en la cabina.
- Hay dos posibles configuraciones: con un sensor o con dos.
- Opcionalmente se puede elegir con sistema de compactación.

OP. Ref. 151030

#### Asideros calefactados



Termostato

Asideros calefactados

- 2 pares de asideros calefactados en el tailgate, uno a la derecha y otro a la izquierda, conectados a un termostato externo que asegura que los operarios en los estribos tengan las manos calientes durante los meses de invierno.
- No disponible con Terberg OmniMax.

**OPCIONES OLYMPUS**



**Referencia gráfica**

Actualizado en Abril 2023

OP. Ref. 088130

**Protección lateral par operarios en estribera**



- Panel de plástico transparente y flexible montado tanto a la derecha como a la izquierda para proteger a los operarios en los estribos contra el tiempo o partículas como pequeñas piedras.
- No disponible para UPC.

OP. Ref. 159020, 159030

**Banda reflectante rojo/blanco ESC A**



En cabina



Atrás



Laterales

- Banda reflectante autoadhesiva blanco y rojo conforme a la normativa TP ESC-A 10071.
- Puede montarse en:  
Solamente en la cabina  
En la cabina + equipo.  
*En cualquier caso debe especificarse su posición.*

OP. Ref. 152030

**Indicador luminoso marca SESALY (2 piezas)**



- Panel luminoso indicador LED.
- Consiste en dos módulos de 4 luces LED (500mm). Sincronizados para dar la misma información.
- Las luces LED forman flechas indicadoras en movimiento desde dentro hacia afuera.



**OPCIONES OLYMPUS**

**Referencia gráfica**

Actualizado en Abril 2023

OP. Ref. 155020

Placa "A" de señalización



- Placa plegable de señalización "A".

OP. Ref. 160020

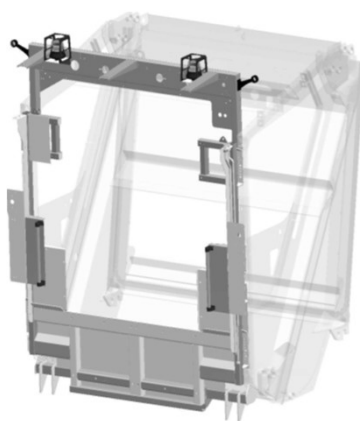
Placas reflectantes traseras (rojo/amarillo)



- Bandas reflectantes con líneas diagonales en rojo y amarillo, montadas verticalmente en la parte trasera del tailgate.

OP. Ref. 035070, 035090

Marco DIN para TERBERG TINIUM TCA/TCH-OEL



- Marco DIN especialmente diseñado para el elevador TERBERG TINIUM TCA/TCH-OEL.
- Disponible con retenedores mecánicos y neumáticos.
- Incluye puente de luces y techo tailgate.

## OPCIONES OLYMPUS

### Referencia gráfica

Actualizado en Abril 2023

OP. Ref. 081140

#### Extintor en caja



- Extintor que permite apagar un pequeño fuego.
- La caja aloja un extintor de 6 Kg.
- Extintor incluido.

OP. Ref. 128020, 128030, 128040

#### Faros destellantes LED simultáneos



Faros destellantes sincro traseros

- Un par de faros destellantes LED naranja montados en la parte superior en caja y/o tailgate para indicar la posición del recolector.
- Todos los faros destellan al mismo tiempo.
- Disponibles las siguientes combinaciones:
  - 2 faros en la parte delantera de la caja.
  - 2 faros en la parte trasera del tailgate.
  - 2 faros en la parte delantera de la caja y 2 faros en la parte trasera del tailgate.

OP. Ref. 055030

#### Bandeja de recogida de lixiviados tailgate TMSAS



- Bandeja abierta para recogida de lixiviados con guiado a tolva mediante manguera.
- Not compatible para FBU con opción 015055 o 073025.

**OPCIONES OLYMPUS**

Referencia gráfica

Actualizado en Abril 2023

OP. Ref. 165020

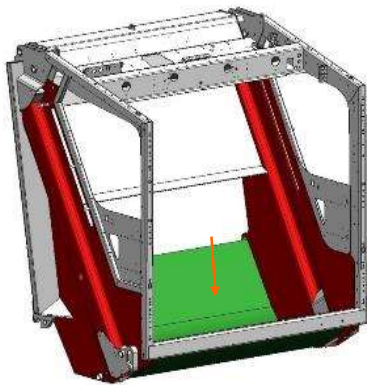
Discos traseros 80-90Km/h



- Discos traseros de indicación de máxima velocidad 80-90 Km/h.

OP. Ref. 050030

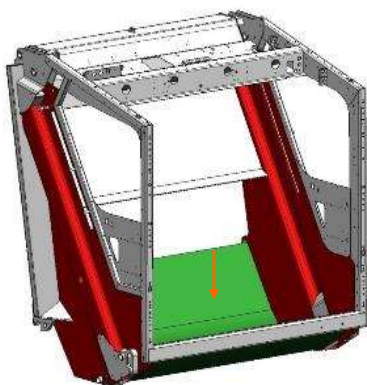
Refuerzo tolva 10mm - HARDOX 400



- Tolva del tailgate de 10mm de espesor (en lugar de 8mm) en Hardox 400.
- El peso del tailgate se incrementa en 72Kg.
- No compatible con OL N.

OP. Ref. 050040

Refuerzo tolva 6mm - EURODUR



- Tolva del tailgate de 6mm de espesor en Eurodur en lugar de 8mm en Hardox 400.
- El peso del tailgate se decrementa en 72Kg.
- No compatible con OL N o HCT.

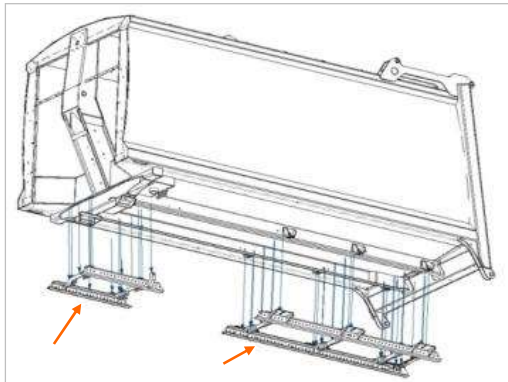
**OPCIONES OLYMPUS**

**Referencia gráfica**

Actualizado en Abril 2023

OP. Ref. 015055

**Falso bastidor 115mm**



- Falso bastidor de 115mm de altura pintado por en negro 9005.
- Solo para FBU. Equipamiento de serie para FBM.

OP. Ref. 059060

**Paneles publicitarios**



- Soporte y paneles publicitarios en ambos lados de la caja. El cliente puede modificar el contenido de los paneles cuando desee.
- Dimensiones de los soportes: 1500mm x 940mm.

OP. Ref. 082020

**Predisposición engrase centralizado trineo**



Puntos de conexión para el sistema de engrase

- Permite engrasado de los dos puntos de engrase desde un solo punto.
- Incluye solo los puntos de conexión, no incluye tubos ni bombas.

**OPCIONES OLYMPUS**

**Referencia gráfica**

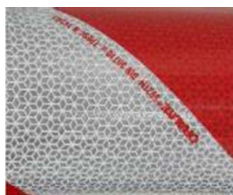
Actualizado en Abril 2023

OP. Ref. 159040, 159060

**Banda reflectante rojo/plateado ESC B**



En cabina



Atrás



Laterales

- Banda reflectante autoadhesiva plateado y rojo conforme a la normativa DIN30710 u. TPESC B 14303.
  - Puede montarse en:
    - Solamente en la cabina
    - En la cabina + equipo.
- En cualquier caso debe especificarse su posición.*

OP. Ref. 159050, 159070

**Banda reflectante rojo/plateado AVERY**



En cabina



Atrás



Laterales

- Banda reflectante autoadhesiva plateado y rojo conforme a la normativa DIN30710 / AVERY WR-6100.
  - Puede montarse en:
    - Solamente en la cabina
    - En la cabina + equipo.
- En cualquier caso debe especificarse su posición.*

OP. Ref. 034120

**Instalación elevador auxiliar Terberg OmniMax**



- Instalación de un elevador auxiliar Terberg OmniMax, suministrado por el cliente.
- Incluye interfaz de montaje, conector 32 pines, puente de luces y techo tailgate.

## OPCIONES OLYMPUS

### Referencia gráfica

Actualizado en Abril 2023

OP. Ref. 034110

#### Pre-instalación del elevador auxiliar Terberg OmniMax



- Preparación para la instalación de un elevador auxiliar Terberg OmniMax, suministrado y montado por el cliente.
- Incluye interfaz de montaje, conector 32 pines, puente de luces y techo tailgate.

OP. Ref. 034090

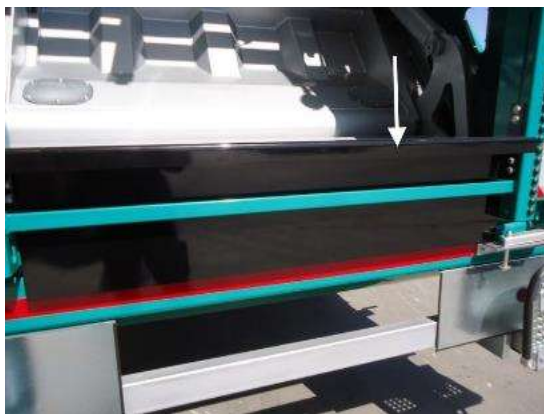
#### Pre-instalación del elevador auxiliar Terberg OmniTrade



- Preparación para la instalación de un elevador auxiliar Terberg OmniTrade, suministrado y montado por el cliente.
- Incluye interfaz de montaje, conector 32 pines, puente de luces y techo tailgate.

OP. Ref. 064010, 064020

#### Borde de carga para elevador auxiliar montado con marco DIN



- Borde de carga que permite guiar el residuo desde el punto de recogida del elevador hasta la tolva.
- Disponible para elevadores auxiliares altos o bajos.

**OPCIONES OLYMPUS**

**Referencia gráfica**

Actualizado en Abril 2023

OP. Ref. 064080

**Borde de carga abatible para Open-Back**



- Borde de carga abatible para la configuración Open-Back (sin elevador), en lugar de borde de carga fijo.
- Con esta opción se desactiva el ciclo continuo por motivos de seguridad.

OP. Ref. 163013, 163015

**Open Back tailgate**



- Equipo Open-Back (sin elevador) en cumplimiento con la normativa CE.
- La diferencia respecto a la configuración base es:  
Bomba simple en lugar de doble.  
Puente de luces.  
Techo tailgate.  
Gálibos superiores.  
Soportes matrícula.  
Barra anti-empotramiento.
- No incluye estriberas ni protecciones para ciclistas.

OP. Ref. 152040

**Indicador luminoso marca SESALY (completo)**



- Panel luminoso indicador LED.
- Consiste en 3 módulos de luces LED con una longitud total de 1500mm.
- Las luces LED indican mensajes de atención.
- Disponible con UPC, elevador auxiliar con puerta DIN y Terberg OmniMax.

## OPCIONES OLYMPUS

### Referencia gráfica

Actualizado en Abril 2023

OP. Ref. 112040, 112070

#### Faro inspección caja



- Ilumina el interior de la caja para trabajos de mantenimiento o limpieza.
- Situado en la columna de la eyectora.
- Dsponible en LED blanco.

OP. Ref. 055040

#### Bandeja de recogida de lixiviados tailgate TMSAS, con válvula



- Bandeja abierta para recogida de lixiviados con guiado a tolva mediante manguera.
- Dispone de una válvula en la manguera para vaciar el contenido de la bandeja fuera de la tolva.
- Not compatible para FBU con opción 015055 o 073025.

OP. Ref. 059080

#### Soporte para paneles publicitarios, SEPUR



- Marco soportes que permite colgar paneles publicitarios en cada lado de la caja. Paneles no incluidos.
- Disponible en 1 tamaño (soportes):  
1710x1150mm



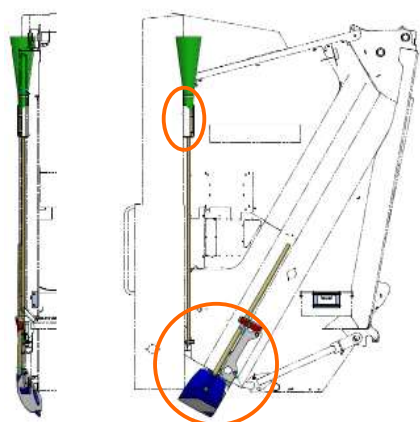
## OPCIONES OLYMPUS

### Referencia gráfica

Actualizado en Abril 2023

OP. Ref. 074050, 074060, 074070

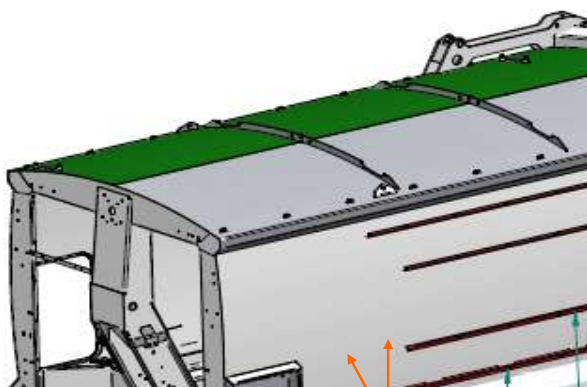
#### Pala y escoba en el tailgate



- Soporte pala y escoba en el lateral del tailgate.
- Pala y escoba no incluidas.
- Puede instalarse a la derecha, izquierda o en ambos lados.
- Disponible para OL N o W con UPC.

OP. Ref. 059090, 059100

#### Soporte para paneles publicitarios, largo



Soporte panel

- Soportes que permite colgar paneles publicitarios en cada lado de la caja. Paneles no incluidos.
- Disponible en 2 tamaños:  
*2640x1262mm for panels of 2850x1500mm (1)*  
*1770x1602mm for panels of 2600x1600mm (2)*
- Compatible con la siguientes capacidades: OL19N, OL20W, OL21W, OL23W, OL25W and OL27W.

OP. Ref. 073040

#### Faldón trasero de descarga diseño especial según DE 2008573



- Faldón trasero de descarga que previene el vertido de lixiviados en el chasis.
- Cubre la anchura total de la caja tanto para OL Narrow como para OL Wide.
- Diseño especial según DE 2008573.

## OPCIONES OLYMPUS

### Referencia gráfica

Actualizado en Abril 2023

OP. Ref. 034130

#### Instalación elevador auxiliar Terberg TGV



- Instalación de un elevador auxiliar Terberg TGV, suministrado por el cliente.
- Incluye interfaz de montaje, conector 32 pines, puente de luces y techo tailgate.

OP. Ref. 034180

#### Pre-instalación del elevador auxiliar Terberg EuroMax



- Preparación para la instalación de un elevador auxiliar Terberg EuroMax, suministrado y montado por el cliente.
- Incluye interfaz de montaje, botoneras para el recolector y el elevador, botonera de descomposición de ciclo y preparación para estriberas (suministradas con elevador).
- Solo compatible con OL W sin HCT.

OP. Ref. 035100

#### Puerta DIN abatible para TERBERG TINIUM TCA/TCH-OEL



- Marco DIN especialmente diseñado para el elevador TERBERG TINIUM TCA/TCH-OEL.
- Disponible con retedores mecánicos (o sin).
- Marco fijado en el tailgate, con un sistema de bisagra para facilitar su apertura.
- Incluye un gato hidráulico para ayudar a levantar el marco.
- Incluye puente de luces y techo tailgate.
- Compatible con OL W sin HCT solamente con luces de tráfico LED.

## OPCIONES OLYMPUS

### Referencia gráfica

Actualizado en Abril 2023

OP. Ref. 113040, 113070

#### Faro de mantenimiento



- Faro para iluminar el espacio entre cabina y caja para trabajos de mantenimiento.
- LED blanco.
- Disponible con accionamiento independiente del resto de luces del equipo.

OP. Ref. 173020, 173030, 173040, 173050

#### Luces LED destellantes



- Luces LED destellantes, disponibles en distintas configuraciones:
  - \* 8 luces destellantes LED, a derecha e izquierda de la caja y el tailgate.
  - \* 4 luces destellantes LED, 2 a la derecha y 2 a la izquierda del frontal de la caja.
  - \* 4 luces destellantes LED, en el centro de la caja.
  - \* 4 luces destellantes LED, 2 a la derecha y 2 a la izquierda de la parte trasera de la caja.
- No compatible con faros rotatorios.

OP. Ref. 170020

#### Red en frontal de la caja



- Red de nylon montada en el frontal de la caja que evita que pequeños residuos (papel, plástico...) salgan volando.

**OPCIONES OLYMPUS**

**Referencia gráfica**

Actualizado en Abril 2023

OP. Ref. 132143, 132145

**Guardabarros (tipo DE)**



- Guardabarros según diseño de DE con protectores de goma para chasis de 3 ejes.

OP. Ref. 176020

**Sistema de vision de 360°**



Sistema de vision de 360° (mismo soporte que cámara estándar)



Cámaras laterales (una por lado)



- Sistema de camaras inteligentes con monitor (7") diseñados para asistir al conductor durante maniobras a baja velocidad, proporcionando una vista completa del rededor del vehiculo en tiempo real.
- Incluye:
  - Backeye® 360° SELECT (Brigade)*
  - Zenital view 360° imonitor 7".*
  - 4 camaras gran angular (HxV) 185° x 180°.*

OP. Ref. 088051

**Estriberas con sensor de peso para elevador Industrial**



Perfil de goma

Bandeja antideslizante



- Estribos plegables con sensor de peso para detectar si algún operario se encuentra encima.
- Incluye bandeja anti deslizante, perfil de goma, limitación de velocidad a 30 Km/h y sistema de seguridad marcha atrás con operario encima.
- El nuevo diseño mejora el espacio libre entre el estribo y el suelo y evita que se deposite agua en el mecanismo de la estribera.
- **SOLAMENTE con elevador Industrial.**

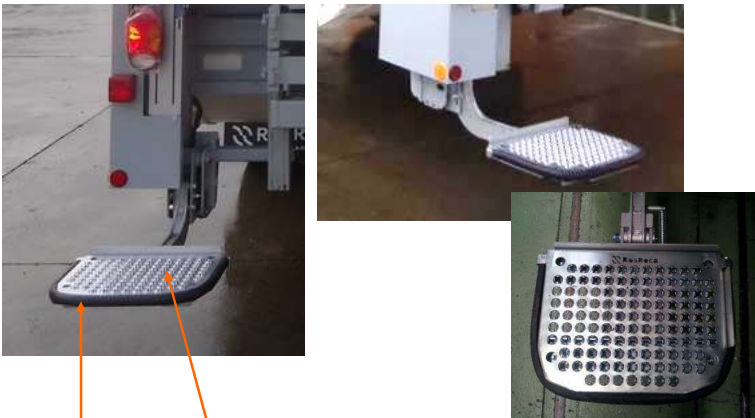
**OPCIONES OLYMPUS**

Referencia gráfica

Actualizado en Abril 2023

OP. Ref. 088021

**Estriberas con sensor de peso para UPC**

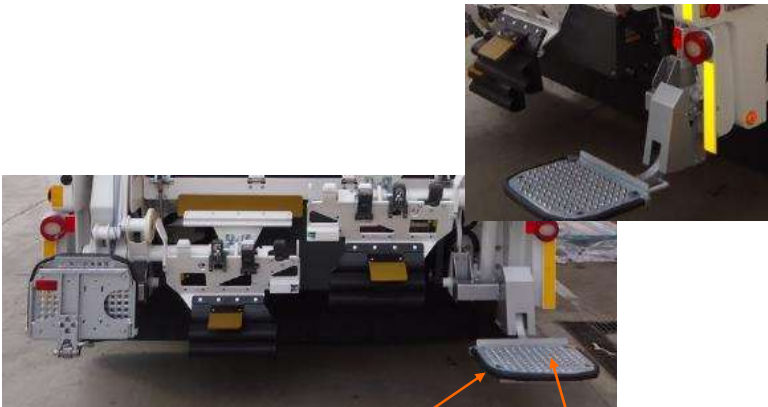


Perfil de goma      Bandeja antideslizante

- Estribos plegables con sensor de peso para detectar si algún operario se encuentra encima.
- Incluye bandeja anti deslizante, perfil de goma, limitación de velocidad a 30 Km/h y sistema de seguridad marcha atrás con operario encima.
- **SOLAMENTE** con elevador UPC.

OP. Ref. 088061

**Estriberas con sensor de peso para elevador Terberg OmniMax**



Perfil de goma      Bandeja antideslizante

- Estribos plegables con sensor de peso para detectar si algún operario se encuentra encima.
- Incluye bandeja anti deslizante, perfil de goma, limitación de velocidad a 30 Km/h y sistema de seguridad marcha atrás con operario encima.
- **SOLAMENTE** con Terberg OmniMax.

OP. Ref. 057070

**Salida delantera de lixiviados con válvula y manguera 4"**



Salida      Válvula      Manguera plegada

- Permite vaciar los lixiviados de la caja mediante una manguera regulada por una válvula de 4".
- La salida puede ser a la izquierda o la derecha de la parte frontal de la caja.
- **SOLO** con el bellypant antiguo.

## OPCIONES OLYMPUS

### Referencia gráfica

Actualizado en Abril 2023

OP. Ref. 148061

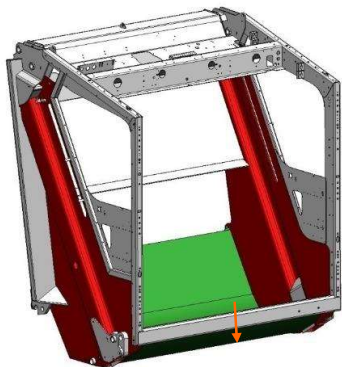
#### Faros trabajo marcha atrás



- Permite iluminarla parte trasera del vehículo, facilitando su maniobrabilidad al conductor que tiene una referencia clara de la parte trasera del mismo.
- Solo se accionan cuando se pone marcha atrás.
- Se sitúan en la parte trasera del tailgate, iluminando el suelo. Un faro a la derecha y otro a la izquierda.
- Disponible en LED blanco.
- Disponible con accionamiento independiente del resto de luces del equipo.

OP. Ref. 050060

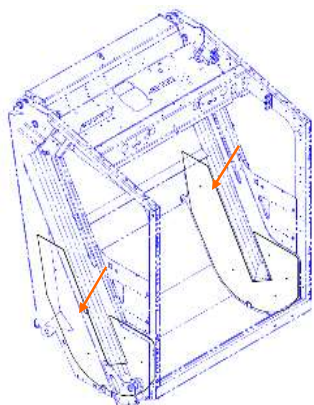
#### Tolva de 8mm en Hardox 500



- Tolva de 8mm en Hardox 500 en lugar de HARDOX 400.

OP. Ref. 179030

#### Refuerzo lateral tolva



- Refuerzo lateral en el tailgate. Dos hojas de 4mm en 400hb.

**OPCIONES OLYMPUS**

**Referencia gráfica**

Actualizado en Abril 2023

OP. Ref. 015150

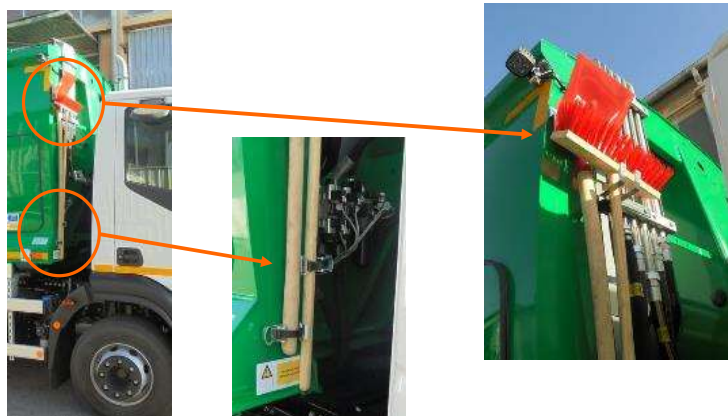
**Falso bastidor 400mm para chasis GNC.**



- Falso bastidor especial para chasis GNC con las botellas de gas encima del bastidor del chasis.
- Altura del falso bastidor: 400mm.
- Solo disponible para chasis IVECO GNC.
- Solo disponible para OL19W.

OP. Ref. 074080

**Pala y escoba en el frontal.**



- Soporte para pala y escoba en la parte frontal de la caja.
- Pala y escoba incluidos.
- Los soportes podrán ir a la derecha o a la izquierda, dependiendo del sistema de gases de escape.

OP. Ref. 077030

**Línea de vida. Doble.**



- Dos línea de vida en parte superior caja para trabajos de mantenimiento, usando un arnés de forma segura.
- No incluye arnés.

## OPCIONES OLYMPUS

### Referencia gráfica

Actualizado en Abril 2023

OP. Ref. 081060

Caja para un extintor de 6Kg



- Caja para extintor de 6Kg.
- Extintor no incluido.

OP. Ref. 084050

Protección para ciclistas. Triple.



- Evita que los ciclistas se deslicen bajo el chasis en caso de accidente.
- Protección para ciclistas con tres barras (en vez de dos de acuerdo con opción 084020).

OP. Ref. 088071

Estriberas con sensor de peso para Open Back.



- Estribos plegables con sensor de peso para detectar si algún operario se encuentra encima.
- Incluye bandeja anti deslizante, perfil de goma, limitación de velocidad a 30 Km/h y sistema de seguridad marcha atrás con operario encima.
- **SOLAMENTE** con configuraciones sin elevador.



## OPCIONES OLYMPUS

### Referencia gráfica

Actualizado en Abril 2023

OP. Ref. 182030, 182040

#### e-PTO



e-PTO 43

e-PTO 64



- Instalación de una PTO eléctrica alimentada mediante baterías y ubicada entre cabina y caja. La PTO alimentará al recolector y al elevador.
- Hay dos tamaños posibles:
  - e-PTO 43 SOLO con elevadores eléctricos u Open Back.*
  - e-PTO 64 para elevadores no eléctricos.*
- **SOLO FBM con OLYMPUS WIDE.**
- No disponible con PTO continua, falsos bastidores especiales con pesaje o grúa entre cabina y caja.
- SOLO con PTO no continua, electronicamente
- embragable, y si es posible, con interfaz CANJ1939 en chasis.

OP. Ref. 034100

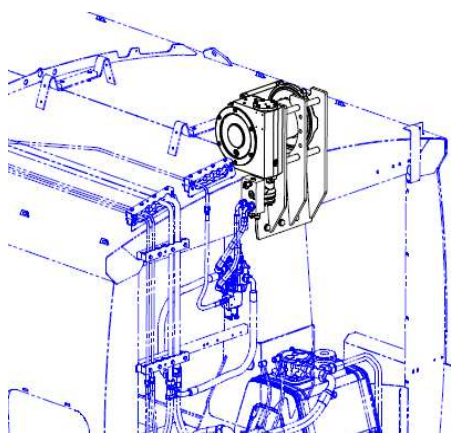
#### Instalación elevador Terberg OmniTrade



- Instalación de un elevador auxiliar Terberg OmniTrade, suministrado por el cliente.
- Incluye interfaz de montaje, conector 32 pines, puente de luces y techo tailgate.

OP. Ref. 037030, 037040

#### Instalación cabrestante



037040



037030



- Suministro e instalación de un cabrestante de la marca SEPSON en la parte frontal del Olympus.
- Existen dos modelos posibles:
  - SEPSON H40, con cable.*
  - SEPSON H40W, con cinta plana.*

## OPCIONES OLYMPUS

### Referencia gráfica

Actualizado en Abril 2023

OP. Ref. 034160

#### Instalación elevador Terberg OmniTrade\_e



- Instalación de un elevador auxiliar Terberg OmniTrade\_e, suministrado por el cliente.
- Incluye interfaz de montaje, conector 32 pines, puente de luces y techo tailgate.

OP. Ref. 034190, 034271

#### Instalación elevador Terberg OmniMax\_e



- Instalación de un elevador auxiliar Terberg OmniMax\_e, suministrado por el cliente.
- Incluye interfaz de montaje, conector 32 pines, puente de luces y techo tailgate.
- Puede ser Wide o Narrow.
- WIDE: Opciones 102020 y 107040 son necesarias si se elige esta opción.
- NARROW: Opción 107040 es necesaria si se elige esta opción.

OP. Ref. 034200

#### Instalación elevador auxiliar TERBERG EUROMAX



- Instalación de un elevador auxiliar Terberg EuroMax, suministrado por el cliente.
- Incluye interfaz de montaje, paneles de control para colector y elevador, panel de control de ciclo de compactación, preparación para las estribas (estribas suministradas con el elevador).
- Luces de carretera no incluidas.
- SOLO compatible con OL Wide sin HCT.

**OPCIONES OLYMPUS**

**Referencia gráfica**

Actualizado en Abril 2023

OP. Ref. 152050, 152060

Indicador luminoso marca SESALY



- Panel luminoso indicador LED.
- Consiste en 1 módulo de luces LED con una longitud total de 500mm.
- Las luces LED indican mensajes de atención.
- Panel montado a la derecha o a la izquierda del tailgate.

OP. Ref. 080060

Depósito lavamanos de plástico. Agua caliente.



- Permite lavarse las manos con agua caliente.
- Capacidad de 5l. Dimensiones: 310mm x 445mm x 240mm
- Disponible en grises (bicolor).
- Montado debajo de la caja.

OP. Ref. 059110

Soporte para paneles publicitarios, HS en aluminio



- Soportes que permite colgar paneles publicitarios en cada lado de la caja. Paneles no incluidos.
- Realizados en aluminio según diseño de HS.
- Medidas: 3000x1500mm
- Compatible con la siguientes capacidades: OL19N, OL20W, OL21W, OL23W, OL25W and OL27W.

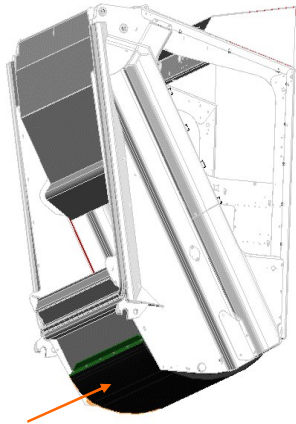
## OPCIONES OLYMPUS

### Referencia gráfica

Actualizado en Abril 2023

OP. Ref. 053020

#### Insonorización tolva



Vista detallada de la pintura especial y el material fonoabsorbente.



- Insonorización exterior de la tolva con material fonoabsorbente y pintura especial.

OP. Ref. 013121, 013141

#### Tailgate adaptado para descarga de contenedores soterrados (abatible y compatible con elevadores Terberg) y preparación para grúa.

Con preinstalación para grúa entre cabina y caja + tailgate especial para EuroTrade OT



- Recolector preparado para la instalación de una grúa entre cabina y caja (013121) o montada sobre la caja (013141).
- Disponible para distintos modelos. Suministro de grúa e instalación no incluidas.
- Adaptación del tailgate para descarga de contenedores soterrados con puerta inferior de descarga mediante grúa.
- Desarrollado para OL W y para elevadores Terberg OMNIMAX y EUROTRADE OT.
- NO compatible con OLN o OL HCT.

OP. Ref. 013131

#### Tailgate adaptado para descarga de contenedores soterrados (ligera, abatible y compatible con elevadores Terberg) y preparación para grúa en techo.

Diferentes vistas de la tolva.



- Recolector preparado para la instalación de una grúa en el techo de la caja. Disponible para las grúas Palfinger EPSILON C70G, HIAB 3600 Vkran V3, ECO 806 o ECO 809.
- Suministro de grúa e instalación no incluidas.
- Adaptación del tailgate para descarga de contenedores soterrados con puerta inferior de descarga mediante grúa.
- Desarrollado para OL W y para elevadores OmniMax y EuroTrade.
- NO compatible con OLN o OL HCT.

**OPCIONES OLYMPUS**

**Referencia gráfica**

Actualizado en Abril 2023

OP. Ref. 190030

**2 luces delanteras de grúa.**

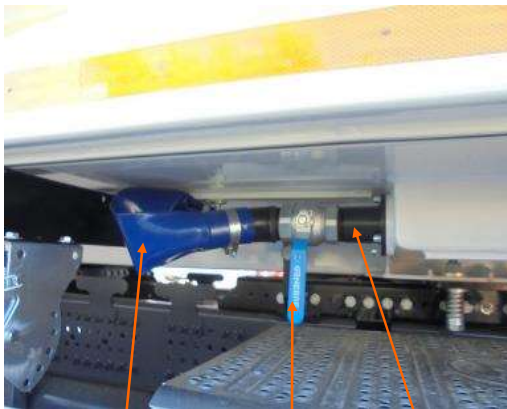


Luces indicadoras de grúa en ambos casos del colector.

- Dos 2 luces delanteras de grúa, una en cada lado de la caja. En lugar de en un solo lado.
- Solo en caso de grúa entre cabina y caja.

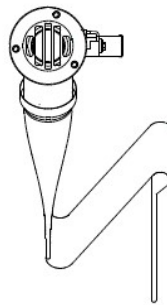
OP. Ref. 057060, 057110

**Salida delantera de lixiviados con válvula y manguera 2"**



Manguera plegada Válvula Salida

Con filtro (solo opcion 057110)



- Permite vaciar los lixiviados de la caja mediante una manguera regulada por una válvula. 2".
- La salida puede ser a la izquierda o la derecha de la parte frontal de la caja.
- Es estándar para FBM.
- Opcionalmente (057110) se puede incluir un filtro para separar las partículas grandes del líquido.

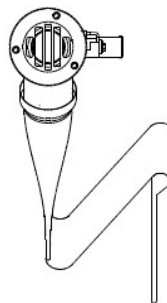
OP. Ref. 057080, 057100, 057120

**Salida delantera de lixiviados con válvula 2" o 4" y acoplamiento STORZ.**



Válvula con acoplamiento STORZ Salida

Con filtro (solo opcion 057100)



- Permite vaciar los lixiviados de la caja mediante una válvula de 2" o 4" con acoplamiento especial STORZ.
- La salida es por la derecha de la parte frontal de la caja.
- Opcionalmente (057100) se puede incluir un filtro para separar las partículas grandes del líquido.

## OPCIONES OLYMPUS

### Referencia gráfica

Actualizado en Abril 2023

OP. Ref. 059120, 059130

#### Soporte para paneles publicitarios, diseño TMNL



- Soportes que permiten colgar paneles publicitarios en cada lado de la caja, de acuerdo al diseño TMNL.
- Paneles no incluidos.
- Disponible en 2 tamaños:
  - 1000x820mm
  - 1600x800mm

OP. Ref. 078070, 078100

#### Cajón de herramientas triangular



- Cajón de herramientas plástico con cerradura, de forma triangular para ser montado entre los ejes traseros.
- Capacidad de 70l.
- Opcionalmente (078100) se pueden instalar 2 cajas de 70l, siempre que haya suficiente espacio.

OP. Ref. 188020

#### Adhesivos antideslizantes.



- Adhesivos antideslizantes en el techo de la caja para ayudar al tránsito sin resbalar.

**OPCIONES OLYMPUS**

**Referencia gráfica**

Actualizado en Abril 2023

OP. Ref. 082070

Engrase centralizado trineo , marca BEKAMAX



Con bomba automática

- Permite engrasado de los dos puntos de engrase desde un solo punto. Marca Bekamax.
- El circuito de engrase está disponible con bomba.

OP. Ref. 014020

Preparación para chasis de gas.



Bandeja frontal

- Adaptación para chasis de GNC, consistiendo en una bandeja en la parte frontal de la caja para evitar un posible goteo de aceite hidraulico sobre el catalizador.

OP. Ref. 064100

Borde de carga fijo 1.600mm para UPC



1600mm  
(Dependiendo de la altura del chasis)

- Borde de carga fijo de 1600mm (aprox) para UPC.
- En lugar de borde de carga abatible estándar de 1.400mm altura.
- SOLO con UPC. No compatible con OL ExN, satélites, configuraciones de soterrados o falso bastidor de 400mm para chasis de gas.

**OPCIONES OLYMPUS**

**Referencia gráfica**

Actualizado en Abril 2023

OP. Ref. 152070

**Indicador luminoso marca SESALY**



- Panel luminoso indicador LED.
- Consiste en 1 módulo de luces LED con una longitud total de 500mm.
- Las luces LED indican mensajes de texto.
- Panel montado en el centro de la parte superior del tailgate.
- SOLO con Terberg OmniTrade o elevador auxiliar con puerta/marco DIN.

OP. Ref. 152080

**Indicador luminoso direccional**



- Panel luminoso marca SARR, 72FSPT48.
- Consiste en 1 módulo de luces LED.
- Panel montado en el centro de la parte superior del tailgate.
- Sin pulsador adicional.

OP. Ref. 038050

**Brazos DIN tipo 1000/1700 para UPC**



Brazos DIN estándar

Brazos 1000/1700

- Brazos para contenedores de 4 ruedas (EN\_840\_2 y EN\_840\_3) y tipo SULO de 1700L.
- SOLO con UPC800 + 179030.
- NO compatible con HCT, opciones FMS, opciones satélite y tolvas para soterrados.



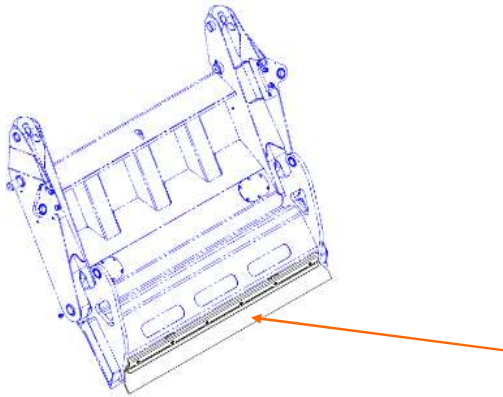
**OPCIONES OLYMPUS**

**Referencia gráfica**

Actualizado en Abril 2023

OP. Ref. 189020

**Goma en pala**



- Goma en la pala según plano 6224002.  
NO compatible con elevador industrial o OL ExN.

OP. Ref. 130050

**Cubierta lateral tailgate en metal**



- Cubierta lateral tailgate en metal en lugar de la estándar en plástico.
- Para HCT o configuraciones en grúa está opción es estándar.

OP. Ref. 132150

**Guardabarros metálicos**



- Guardabarros metálicos con protectores de goma para chasis de 3 ejes.
- Opción para FBM.

## OPCIONES OLYMPUS

### Referencia gráfica

Actualizado en Abril 2023

OP. Ref. 079020, 079030

#### Equipo limpieza presión



- Equipo de limpieza a presión con agua (15 l/min 150 Kg/cm<sup>2</sup>) con depósito de agua y manguera.
- Disponible en dos formatos:
  - \* Solo a un lado. Depósito de agua de 200l y manguera de 10m.
  - \* En los dos lados. Depósito de agua de 250l y dos mangueras de 10m.
- No disponible con bomba de caudal variable.
- SOLO FBM.

OP. Ref. 034260

#### Instalación elevador Terberg EuroTrade (Tailgate recto)



- Instalación de un elevador auxiliar Terberg EuroTrade, suministrado por el cliente.
- Incluye interfaz de montaje, paneles de control para el elevador, preparación para estribos (estribos con el elevador).
- Luces de carretera no incluidas.
- Solo compatible con OL W sin HCT i OL N sin winch ni grúa.

OP. Ref. 064090

#### Borde de carga abatible para Open-Back DEW



- Borde de carga abatible para la configuración Open-Back (sin elevador), en lugar de borde de carga fijo, según diseño DEW.

## OPCIONES OLYMPUS

### Referencia gráfica

Actualizado en Abril 2023

OP. Ref. 195020

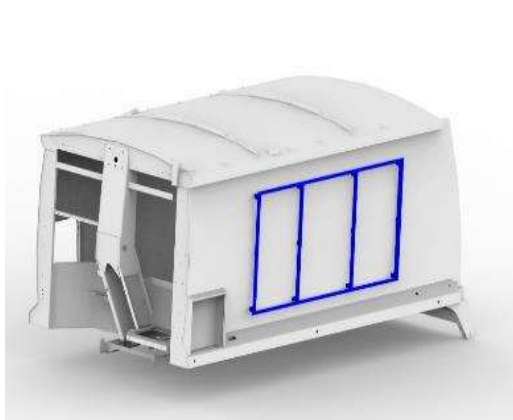
#### Refrigeración aceite hidráulico



- Instalación de un sistema de refrigeración del aceite hidráulico, indicado para climas con temperaturas extremadamente altas.

OP. Ref. 059140

#### Soporte para paneles publicitarios, 4 ángulos



- Instalación del soporte en el lado izquierdo y derecho (4 ángulos) para instalar paneles publicitarios.

OP. Ref. 078090

#### Dos cajones de herramientas (90l vertical).



- Dos cajones de herramientas plástico con cerradura, situado en el lateral del chasis, montados en vertical.  
90l: 500 x 350 x 470 mm

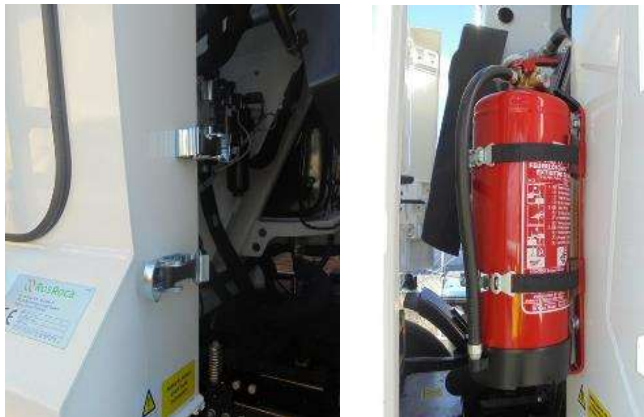
**OPCIONES OLYMPUS**

**Referencia gráfica**

Actualizado en Abril 2023

OP. Ref. 081030

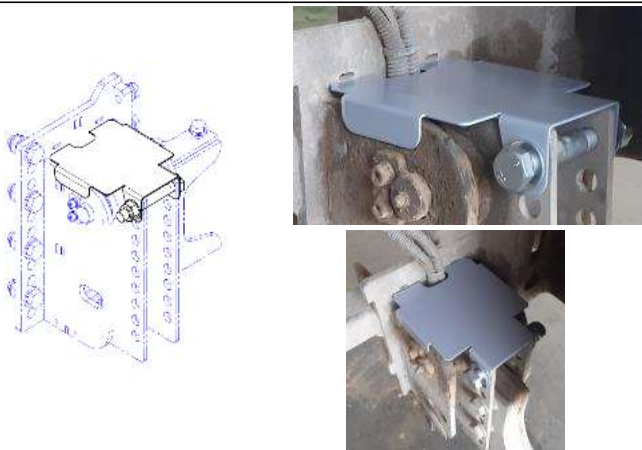
**Extintor 6kg & soportes montados en el frontal caja**



- Extintor 6kg & soportes montados en el frontal caja.

OP. Ref. 2000200

**Sistema de protección de estribas UPC**



- Sistema de protección de estribas UPC para evitar acumulación de restos al soporte

OP. Ref. 114120

**Cámara adicional Motec10"**



- Cámara adicional Motec10"  
La pantalla está dividida mostrando 2 vistas de cámara en la unidad delantera y vista trasera en modo de pantalla completa mientras el vehículo está en marcha atrás.

**OPCIONES OLYMPUS**

**Referencia gráfica**

Actualizado en Abril 2023

OP. Ref. 198020

**Dispensador de bolsas de acero inoxidable**



- Dispensador de bolsas de acero inoxidable  
Ambos lados.

OP. Ref. 201020

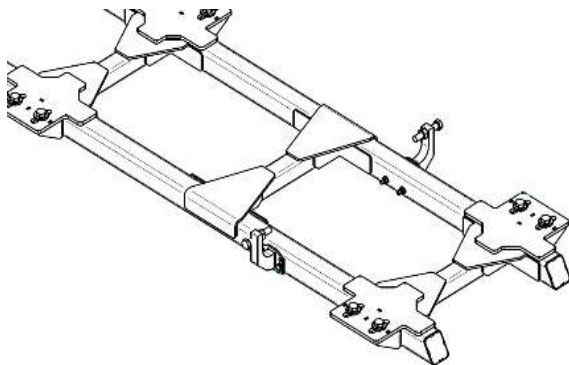
**Borde de carga hidráulico para Terberg EuroTrade OT**



- Borde de carga hidráulico para Terberg EuroTrade OT con sistema winche.

OP. Ref. 015160

**Falso bastidor tubular**



- Falso bastidor especial de 100mm de altura, continuo y tubular. Grosor de 8mm.

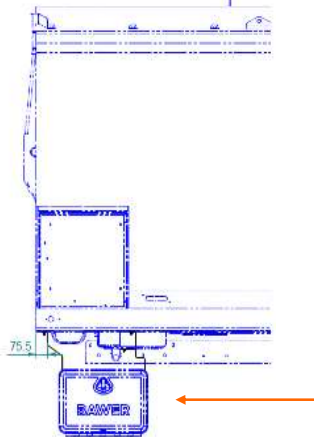
## OPCIONES OLYMPUS

### Referencia gráfica

Actualizado en Abril 2023

OP. Ref. 078080

Cajón de herramientas frontal (110 l.).



- Cajón de herramientas frontal (110l) de plástico con cerradura, montado bajo caja en la parte frontal de la misma.
- Solo disponible para Mercedes Econic GNC.

OP. Ref. 034290

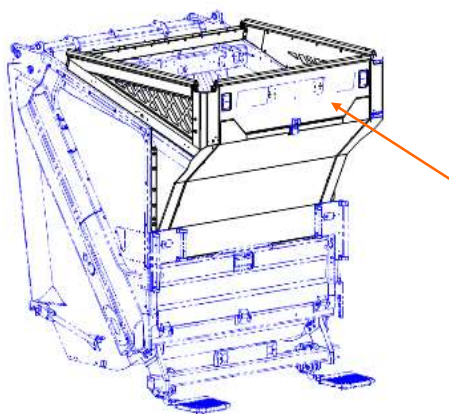
Instalación elevador auxiliar TERBERG OmniDel FW



- Incluye interface de montaje, conector 32 pines, puente de luces y techo tailgate y preparación para estribas (suministradas con elevador).
- Elevador suministrado por el cliente.

OP. Ref. 013151, 013161, 013171, 013181

Tolva especial para contenedores soterrados (Tolva versión BENELUX)



- Colector preparado para el montaje de una grúa. Suministro de grúa e instalación no incluidas.
- Tolva especial para recogida de contenedores soterrados con apertura inferior. Tolva versión BENELUX. Esta opción incluye falso bastidor continuo, plataforma baja y borde de carga hidráulico (con WIDE) o mecánico (con HCT).
- La grúa puede ir montada en el techo de la caja (con grúa Palfinger EPSILON C70G, HIAB 3600, Vkran V3, ECO 806 o ECO 809), o entre cabina y caja.
- Compatible con Olympus WIDE or con HCT. Solo compatible con Open Back.
- Con WIDE, no compatible con estribas.

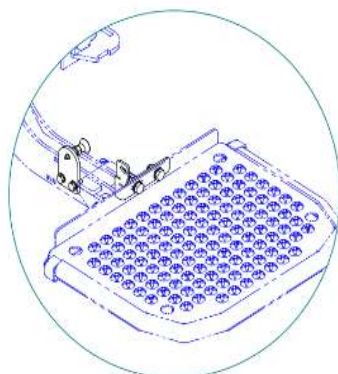
**OPCIONES OLYMPUS**

**Referencia gráfica**

Actualizado en Abril 2023

OP. Ref. 185020

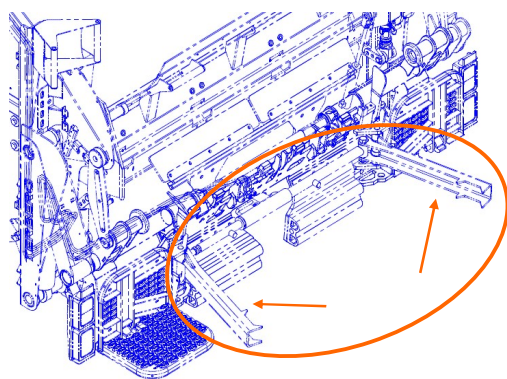
**Bloqueo de estribera**



- Sistema de bloqueo para la estribera, para que quede bloqueada cuando esté plegada.
- Solo con UPC o elevadores con puerta DIN.

OP. Ref. 192020

**Sistema para agarrar balas. Con instalación hidráulica.**



- Sistema para agarrar balas. Con instalación hidráulica.
- SOLO con elevador Terberg EuroTrade con HCT.

OP. Ref. 034220

**Instalación elevador auxiliar TERBERG EUROTRADE OT con tailgate recortado.**



- Incluye interface de montaje, paneles de control para colector y elevador, panel de control de ciclo de compactación, preparación para las estribas (estribas suministradas con el elevador).
- Luces de carretera no incluidas.
- Elevador suministrado por el cliente.
- En caso de EuroTrade WLS, seleccionar opción winche (037xxx).
- OL Narrow solo sin winche.
- Usar esta opción en caso de tolva abatible con grúa con elevador Terberg EuroTrade.

## OPCIONES OLYMPUS

### Referencia gráfica

Actualizado en Abril 2023

OP. Ref. 034241

#### Instalación elevador auxiliar TERBERG OmniMax (OL Narrow)



- Elevador suministrado por el cliente.
- Incluye interface de montaje, conexión 32 pines, puente de luces y techo.
- Solo para OL Narrow.
- Es necesario seleccionar además la opción 107040.